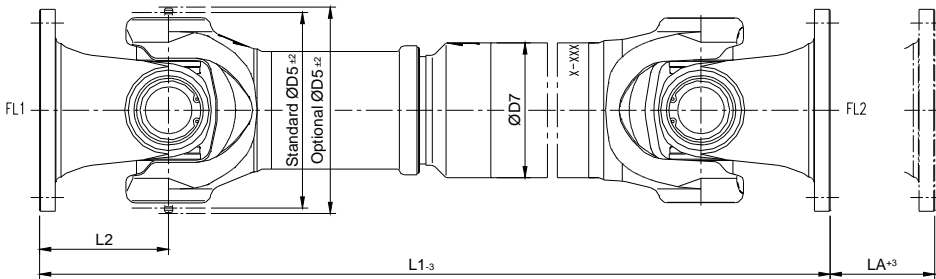


Eckdaten basic data

Maximaldrehmoment Maximum torque (M _{dmax}) (M _{tmax})	650 Nm	Dauerwechsel Drehmoment Alternating torque	350 Nm
Grenzdrehmoment Limit torque	1200 Nm	Drehzahl Revolution	1 – 5000 U/min (rpm)
Betriebstemperatur Operational temperature	Standard: -30°C - +120°C Optional: auf Anfrage	Rohr Verdrehsteifigkeit Tube torsional stiffness C_t	Standard: 10.8 kNm/rad per m Optional: 18.2 kNm/rad per m
Rotationsdurchmesser Diameter of rotation	Standard: Ø 70 mm (D5) Optional: Ø 83 mm (D5)	Rohr Massenträgheit Tube inertia moment J_t	Standard: 0.00068 kgm² per m Optional: 0.00192 kgm² per m
Rohrdurchmesser Tube diameter	Standard: Ø 40x2 mm (D7) Optional: Ø 50x3 mm * (D7)	Rohrgewicht Tube weight m_t	Standard: 1.9 kg per m Optional: 3.5 kg per m

*=Alle anderen Rohrdurchmesser auf Anfrage

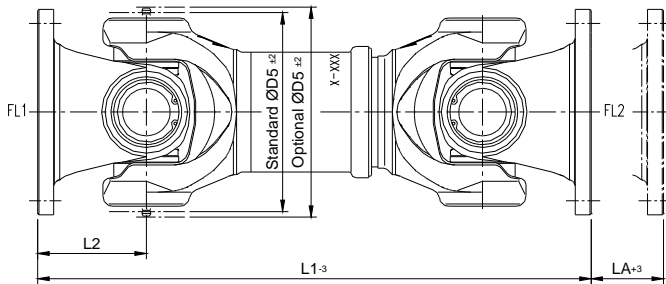
*=all other tube diameter on request



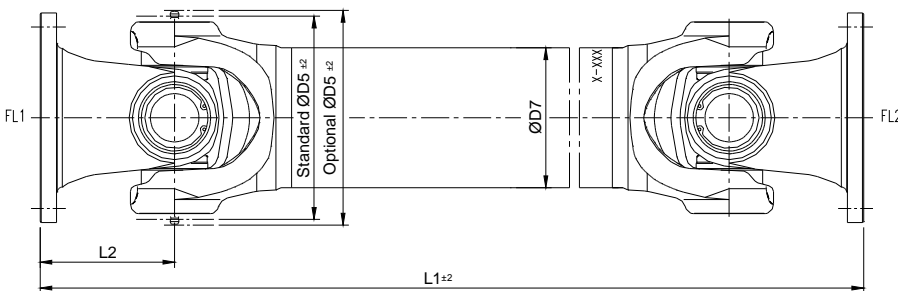
GW		500-019
L1		310–6300 mm
LA		70 mm *
Gewicht Weight	m_b	3.2 kg
Massenträgheit Inertia moment	J_b	0.00145 kgm ²
Verdrehsteifigkeit Torsional stiffness	C_b	22 kNm/rad

*=längeren LA auf Anfrage

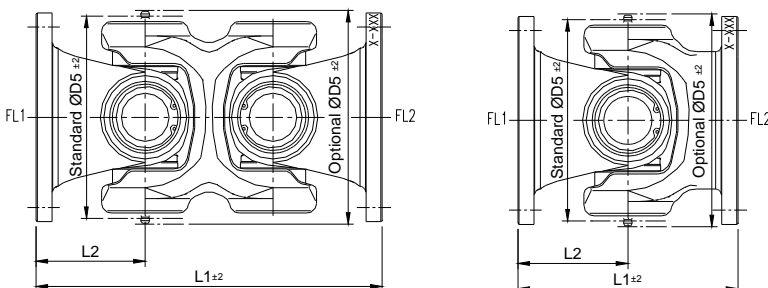
*=longer LA on request



GW		513-019
L1		200–310 mm
LA		20-35 mm
Gewicht Weight	m_b	2.1 kg
Massenträgheit Inertia moment	J_b	0.00097 kgm ²
Verdrehsteifigkeit Torsional stiffness	C_b	17 kNm/rad



GW		505-019
L1		200–6200 mm
Gewicht Weight	m_b	1.9 kg
Massenträgheit Inertia moment	J_b	0.00079 kgm ²
Verdrehsteifigkeit Torsional stiffness	C_b	19 kNm/rad

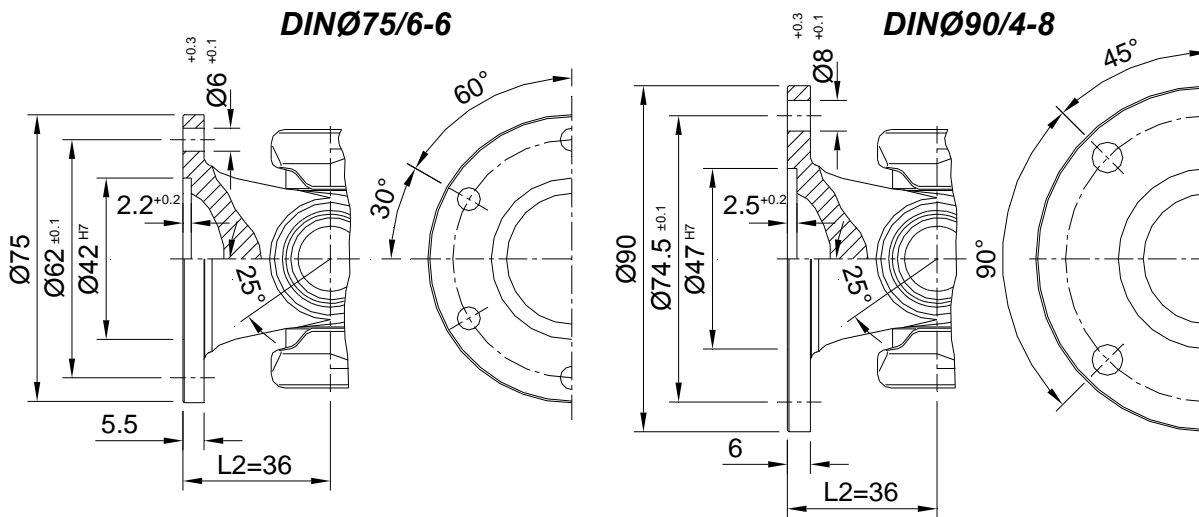


GW		507-019	506-019
L1		140 mm *	72 mm *
Gewicht Weight	m_b	1.6 kg	0.9 kg
Massenträgheit Inertia moment	J_b	0.00071 kgm ²	0.00038 kgm ²
Verdrehsteifigkeit Torsional stiffness	C_b	33 kNm/rad	61 kNm/rad

*= andere Längen auf Anfrage *=other lengths on request

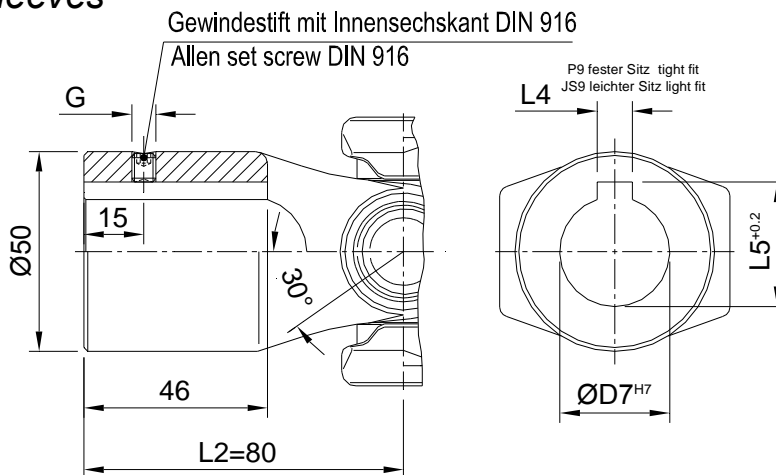


Flansche *Flanges*



Extra Daten <i>data</i>		DIN Ø75	DIN Ø90
Gewicht <i>weight</i>	m_f	+0.04 kg	0 kg
Massenträgheit <i>inertia moment</i>	J_f	+0.000035 kgm ²	0 kgm ²
Verdrehsteifigkeit <i>torsional stiffness</i>	C_f	-4.1 kNm/rad	0 kNm/rad

Naben *Sleeves*



Auf Wunsch jede andere Passung als H7 für **D7**. *All other fits as H7 for D7 on request*
 Nabe mit Passfeder gemäß DIN 6885 *sleeve with key according DIN 6885*

D7	L6	L5	G	D7	L6	L5	G	D7	L6	L5	G	A	D8	A	D8
10	3	11,4	M3x3mm	20	6	22,8	M5x5mm	30	8	33,3	M6x6mm	10	Ø16	20	Ø29
11	4	12,8	M3x3mm	21	6	23,8	M5x5mm	31	10	34,3	M8x8mm	11	Ø17	21	Ø31
12	4	13,8	M3x3mm	22	6	24,8	M5x5mm	32	10	35,3	M8x8mm	12	Ø18	22	Ø32
13	5	15,3	M4x4mm	23	8	26,3	M6x6mm	33	10	36,3	M8x8mm	13	Ø19	23	Ø34
14	5	16,3	M4x4mm	24	8	27,3	M6x6mm	34	10	37,3	M8x8mm**	14	Ø20	24	Ø35
15	5	17,3	M4x4mm	25	8	28,3	M6x6mm	35	10	38,3	M8x8mm**	15	Ø22	25	Ø36
16	5	18,3	M4x4mm	26	8	29,3	M6x6mm	36	10	39,3	M8x8mm**	16	Ø23	26	Ø38
17	5	19,3	M4x4mm	27	8	30,3	M6x6mm	37	10	40,3	M6x6mm**	17	Ø25	27	Ø39
18	6	20,8	M5x5mm	28	8	31,3	M6x6mm	38	10	41,3	M6x6mm**	18	Ø26	28	Ø41
19	6	21,8	M5x5mm	29	8	32,3	M6x6mm	39	12	42,3	M6x6mm**	19	Ø27	30	Ø43

* = Gewindestift dem Nut gegenüber liegend

* = set screw opposite the key way