

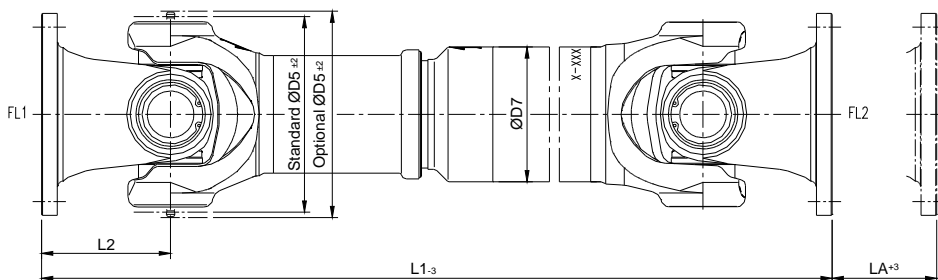


Eckdaten *basic data*

Maximaldrehmoment <i>Maximum torque</i> (M _{dmax}) (M _{tmax})	1100 Nm	Rotationsdurchmesser <i>Diameter of rotation</i>	Standard: Ø 97 mm (D5) Optional: Ø 112 mm (D5)
Grenzdrehmoment <i>Limit torque</i>	2400 Nm	Rohrdurchmesser <i>Tube diameter</i>	Standard: Ø 50x3 mm (D7) Optional: Ø 60x3 mm (D7)
Dauerwechsel Drehmoment <i>Alternating torque</i>	700 Nm	Rohrgewicht <i>Tube weight</i>	m _t m _t Standard: 3.5 kg per m Optional: 4.2 kg per m

*=Alle anderen Rohrdurchmesser auf Anfrage

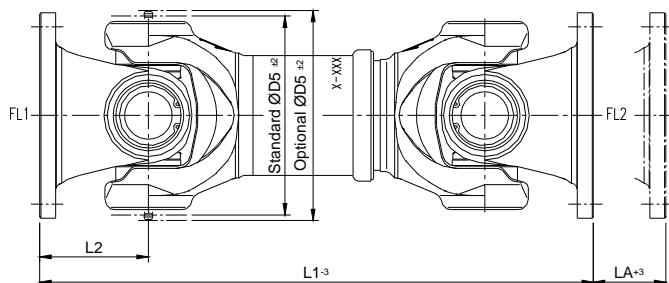
*=all other tube diameter on request



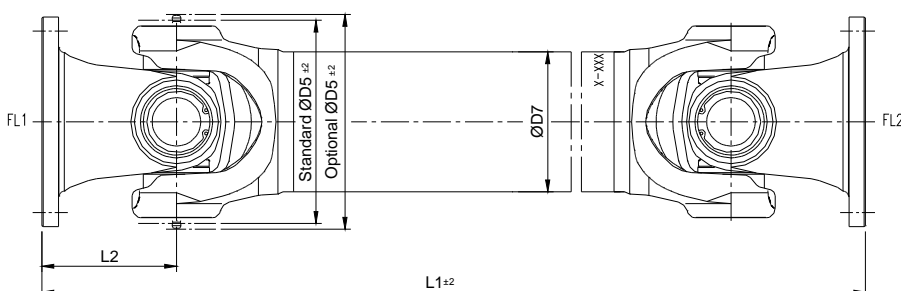
GW	500-050
L1	346-6300 mm
LA	60 mm *

*=längeren LA auf Anfrage

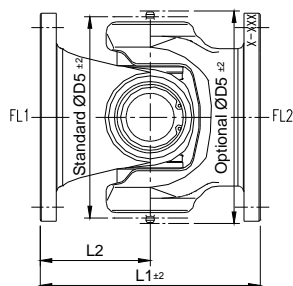
* =longer LA on request



GW	513-050
L1	245-345 mm
LA	20-60 mm



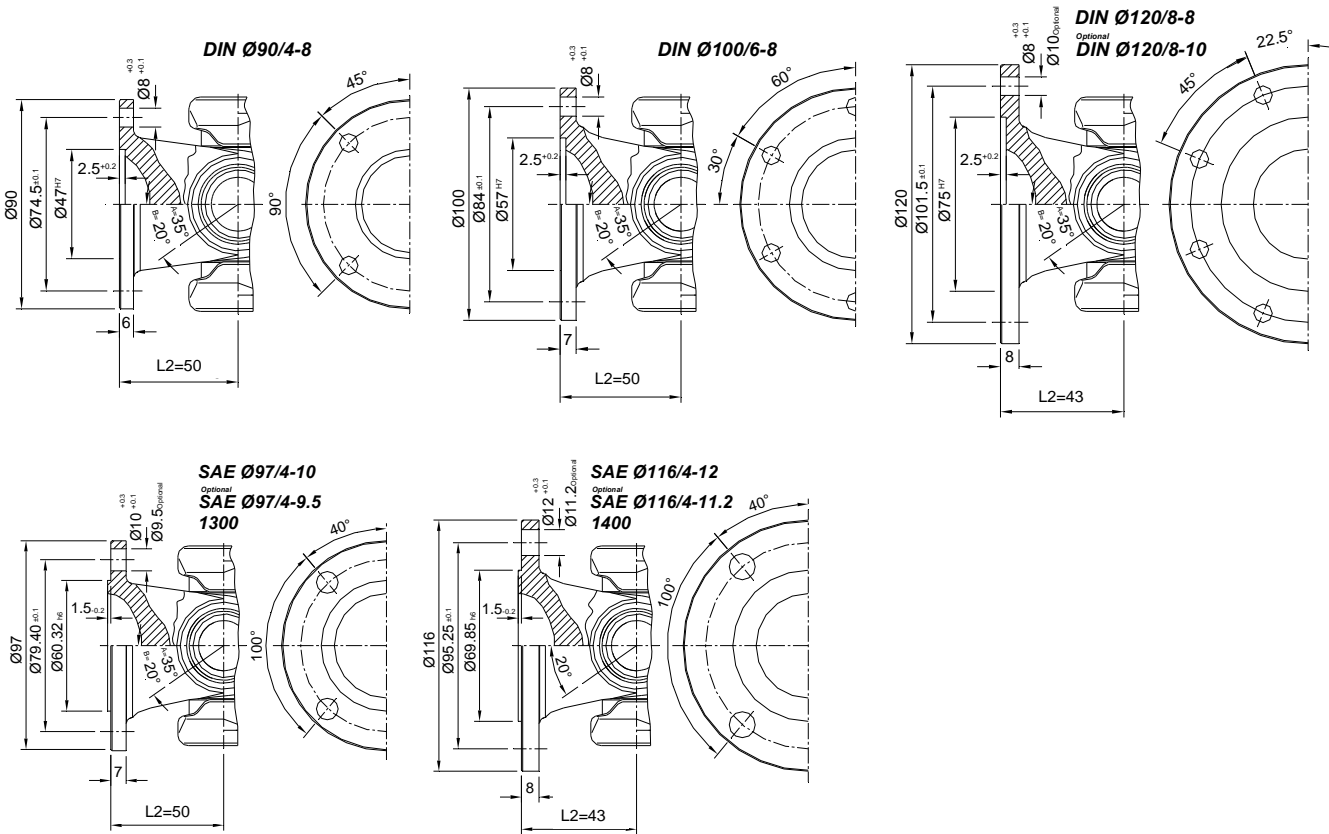
GW	505-050
L1	220-6200 mm



GW	506-050
L1	100 mm*

*=andere Längen auf Anfrage * =other lengths on request

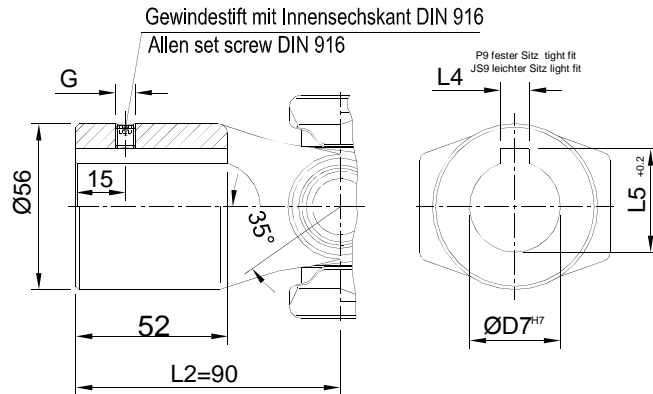
Flansche Flanges



Naben Sleeves

Auf Wunsch jede andere Passung als H7 für D7.
 All other fits as H7 for D7 on request

Nabe mit Passfeder gemäß DIN 6885
 sleeve with key according DIN 6885



D7	L6	L5	G	D7	L6	L5	G	D7	L6	L5	G	D7	L6	L5	G
10	3	11,4	M3x3mm	20	6	22,8	M5x5mm	30	8	33,3	M6x6mm	40	12	43,3	M6x6mm
11	4	12,8	M3x3mm	21	6	23,8	M5x5mm	31	10	34,3	M8x8mm	41	12	44,3	M6x6mm
12	4	13,8	M3x3mm	22	6	24,8	M5x5mm	32	10	35,3	M8x8mm	42	12	45,3	M6x6mm
13	5	15,3	M4x4mm	23	8	26,3	M6x6mm	33	10	36,3	M8x8mm	43	12	46,3	M6x6mm
14	5	16,3	M4x4mm	24	8	27,3	M6x6mm	34	10	37,3	M8x8mm	44	12	47,3	M6x6mm
15	5	17,3	M4x4mm	25	8	28,3	M6x6mm	35	10	38,3	M8x8mm	45	14	48,8	M6x6mm
16	5	18,3	M4x4mm	26	8	29,3	M6x6mm	36	10	39,3	M8x8mm				
17	5	19,3	M4x4mm	27	8	30,3	M6x6mm	37	10	40,3	M8x8mm				
18	6	20,8	M5x5mm	28	8	31,3	M6x6mm	38	10	41,3	M8x8mm				
19	6	21,8	M5x5mm	29	8	32,3	M6x6mm	39	12	42,3	M8x8mm				