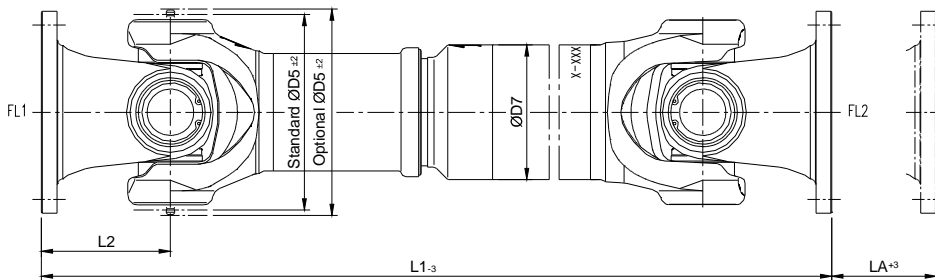


Eckdaten basic data

Maximaldrehmoment Maximum torque (M _{dmax}) (M _{tmax})	1350 Nm	Dauerwechsel Drehmoment Alternating torque	820 Nm
Grenzdrehmoment Limit torque	3000 Nm	Drehzahl Revolution	1 – 5000 U/min (rpm)
Betriebstemperatur Operational temperature	Standard: -30°C - +120°C Optional: auf Anfrage	Rohr Verdrehsteifigkeit Tube torsional stiffness C_t	Standard: 18.2 kNm/rad per m Optional: 35.7 kNm/rad per m
Rotationsdurchmesser Diameter of rotation	Standard: Ø 97 mm (D5) Optional: Ø 112 mm (D5)	Rohr Massenträgheit Tube inertia moment J_t	Standard: 0.00192 kgm² per m Optional: 0.00347 kgm² per m
Rohrdurchmesser Tube diameter	Standard: Ø 50x3 mm (D7) Optional: Ø 60x3 mm * (D7)	Rohrgewicht Tube weight m_t	Standard: 3.5 kg per m Optional: 4.2 kg per m

*=Alle anderen Rohrdurchmesser auf Anfrage

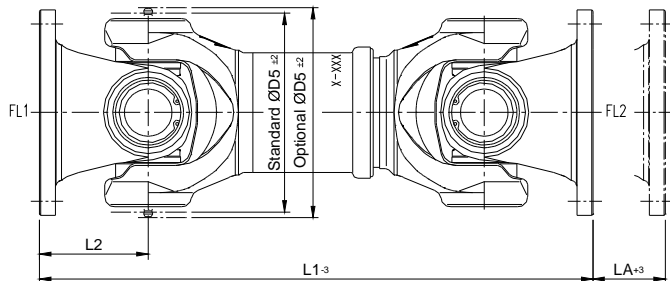
*=all other tube diameter on request



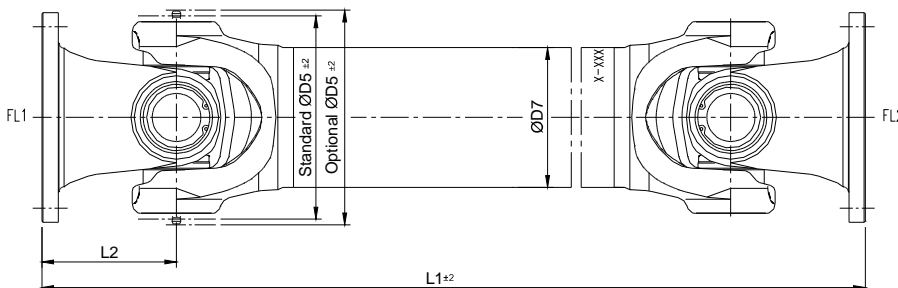
GW		500-077	
L1		425–6300 mm	
LA		110 mm *	
Gewicht Weight	m_b	7.5 kg	
Massenträgheit Inertia moment	J_b	0.00422 kgm ²	
Verdrehsteifigkeit Torsional stiffness	C_b	32 kNm/rad	

=längeren LA auf Anfrage

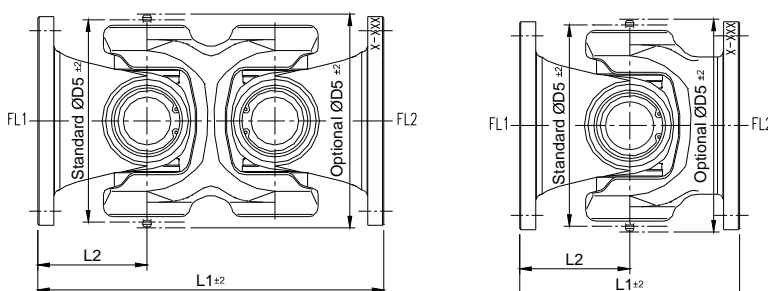
=longer LA on request



GW		513-077	
L1		255–420 mm	
LA		20-100 mm	
Gewicht Weight	m_b	5.5 kg	
Massenträgheit Inertia moment	J_b	0,00397 kgm ²	
Verdrehsteifigkeit Torsional stiffness	C_b	38 kNm/rad	



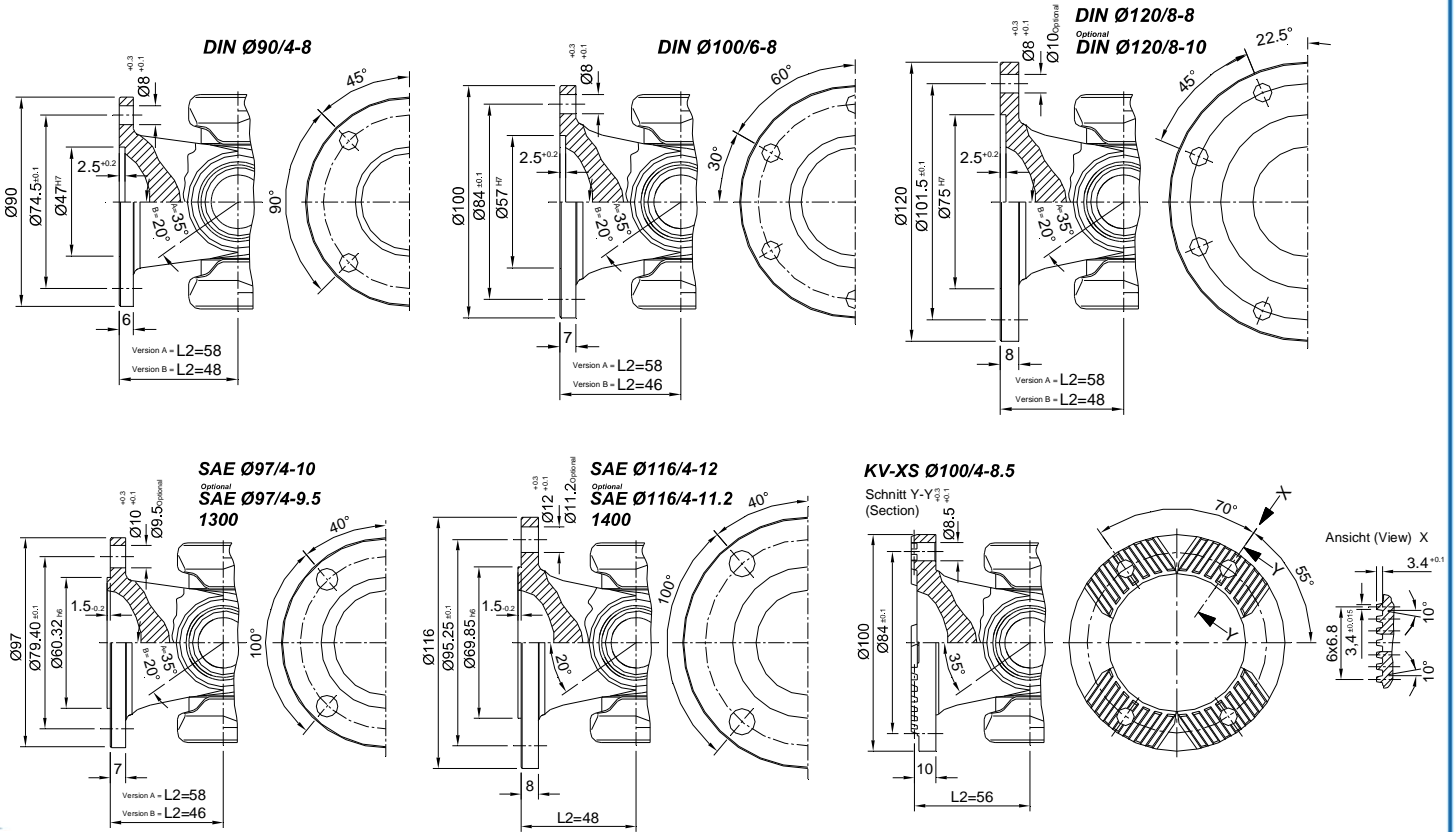
GW		505-077	
L1		200–6200 mm	
Gewicht Weight	m_b	5.1 kg	
Massenträgheit Inertia moment	J_b	0.00370 kgm ²	
Verdrehsteifigkeit Torsional stiffness	C_b	53 kNm/rad	



GW		507-077	506-077
L1		160 mm*	92 mm*
Gewicht Weight	m_b	4.1 kg	2.5 kg
Massenträgheit Inertia moment	J_b	0.00352 kgm ²	0.00168 kgm ²
Verdrehsteifigkeit Torsional stiffness	C_b	56 kNm/rad	105 kNm/rad

*=andere Längen auf Anfrage *=other lengths on request

Flansche *Flanges*



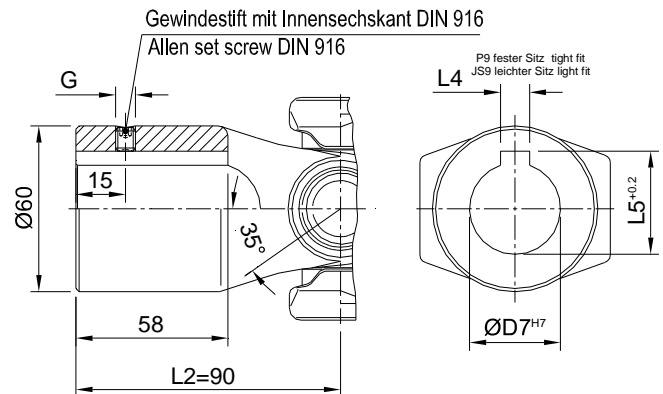
Extra Daten data	m_f (kg)	J_f (kgm ²)	C_f (kNm/rad)
DIN Ø90	-0.3	-0.0012	+1.323
DIN Ø100 + SAE Ø97	0	0	0
DIN Ø120+ SAE Ø116	+0.5	+0.0014	-3.568
KV-XSØ100	+0.7	+0.0016	-2.130

m_f = Gewicht *weight* J_f = Massenträgheit *inertia moment*
 C_f = Verdrehsteifigkeit *torsional stiffness*

Naben *Sleeves*

Auf Wunsch jede andere Passung als H7 für D7.
All other fits as H7 for D7 on request

Nabe mit Passfeder gemäß DIN 6885
sleeve with key according DIN 6885



D7	L6	L5	G	D7	L6	L5	G	D7	L6	L5	G	D7	L6	L5	G
10	3	11,4	M3x3mm	20	6	22,8	M5x5mm	30	8	33,3	M6x6mm	40	12	43,3	M6x6mm
11	4	12,8	M3x3mm	21	6	23,8	M5x5mm	31	10	34,3	M8x8mm	41	12	44,3	M6x6mm
12	4	13,8	M3x3mm	22	6	24,8	M5x5mm	32	10	35,3	M8x8mm	42	12	45,3	M6x6mm
13	5	15,3	M4x4mm	23	8	26,3	M6x6mm	33	10	36,3	M8x8mm	43	12	46,3	M6x6mm
14	5	16,3	M4x4mm	24	8	27,3	M6x6mm	34	10	37,3	M8x8mm	44	12	47,3	M6x6mm
15	5	17,3	M4x4mm	25	8	28,3	M6x6mm	35	10	38,3	M8x8mm	45	14	48,8	M6x6mm
16	5	18,3	M4x4mm	26	8	29,3	M6x6mm	36	10	39,3	M8x8mm				
17	5	19,3	M4x4mm	27	8	30,3	M6x6mm	37	10	40,3	M8x8mm				
18	6	20,8	M5x5mm	28	8	31,3	M6x6mm	38	10	41,3	M8x8mm				
19	6	21,8	M5x5mm	29	8	32,3	M6x6mm	39	12	42,3	M8x8mm				