

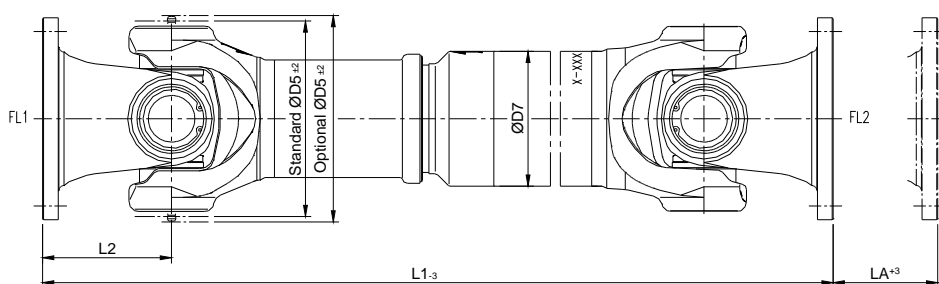


## Eckdaten *basic data*

Maximaldrehmoment Maximum torque (M <sub>dmax</sub> ) (M <sub>tmax</sub> )	<b>5000 Nm</b>	Dauerwechsel Drehmoment Alternating torque	<b>1900 Nm</b>
Grenzdrehmoment Limit torque	<b>6500 Nm</b>	Drehzahl Revolution	<b>1 – 5000 U/min (rpm)</b>
Betriebstemperatur Operational temperature	Standard: <b>-30°C - +120°C</b> Optional: auf Anfrage	Rohr Verdrehsteifigkeit Tube torsional stiffness C <sub>t</sub> C <sub>t</sub>	Standard: <b>1.25 kNm/rad per m</b>
Rotationsdurchmesser Diameter of rotation	Standard: <b>Ø 127 mm (D5)</b> Optional: <b>Ø 132 mm (D5)</b>	Rohr Massenträgheit Tube inertia moment J <sub>t</sub> J <sub>t</sub>	Standard: <b>0.0122 kgm<sup>2</sup> per m</b>
Rohrdurchmesser Tube diameter	Standard: <b>Ø 90x3 mm (D7)</b>	Rohrgewicht Tube weight m <sub>t</sub> m <sub>t</sub>	Standard: <b>6.46 kg per m</b>

\*=Alle anderen Rohrdurchmesser auf Anfrage

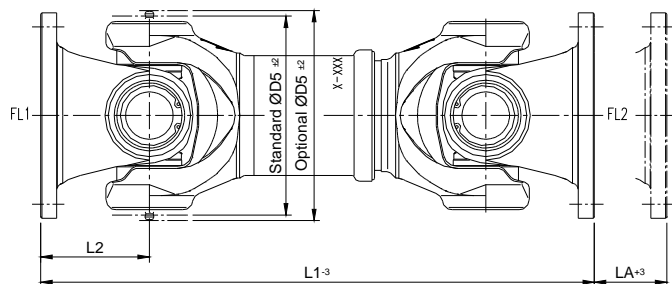
\*=all other tube diameter on request



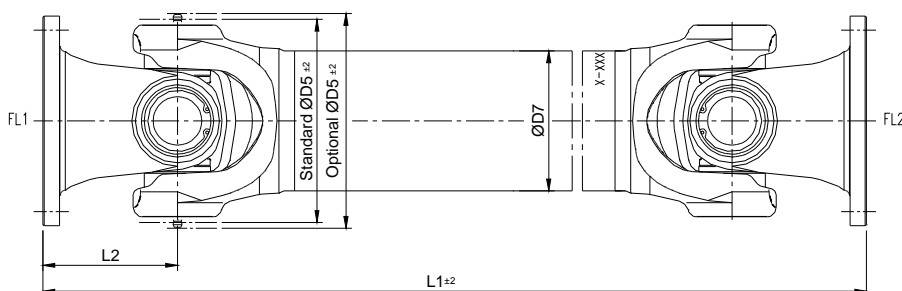
<b>GW</b>	<b>500-101</b>	
L1		476–6300 mm
LA		110 mm *
Gewicht Weight	<i>m<sub>b</sub></i>	13,5 kg

\*=längeren LA auf Anfrage

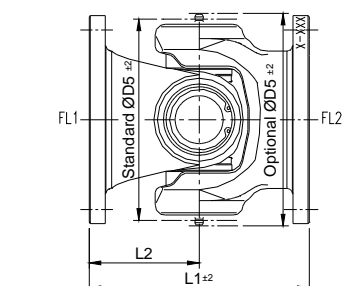
\*=longer LA on request



<b>GW</b>	<b>513-101</b>	
L1		378–475 mm
LA		30-110 mm



<b>GW</b>	<b>505-101</b>	
L1		280–6200 mm
Gewicht Weight	<i>m<sub>b</sub></i>	8.8 kg

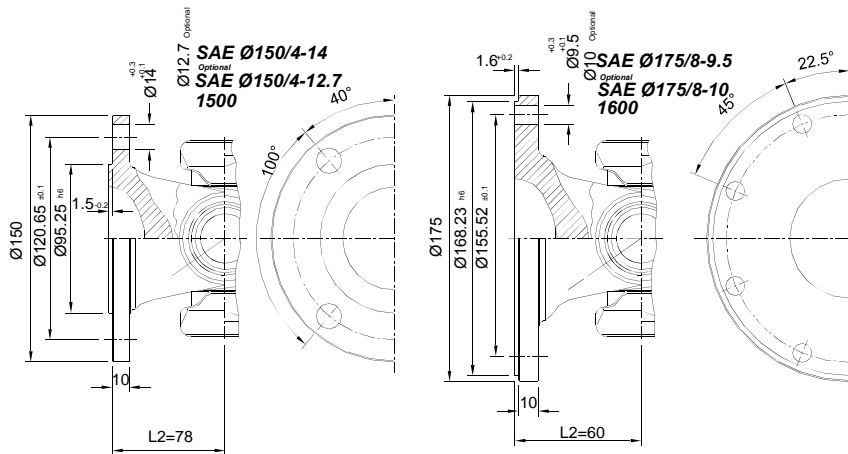
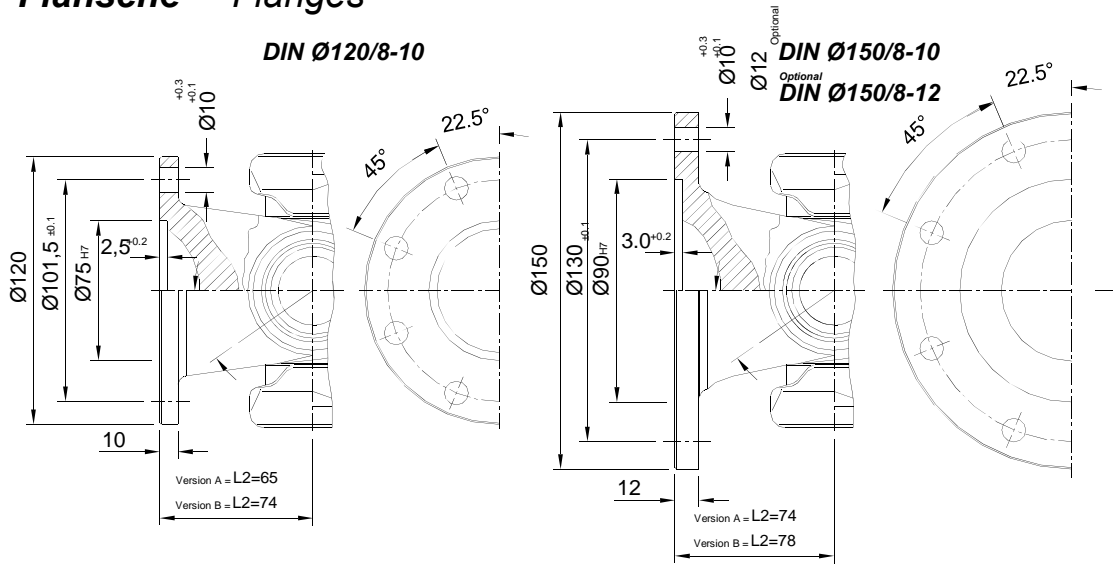


<b>GW</b>	<b>506-101</b>	
L1		130 mm*

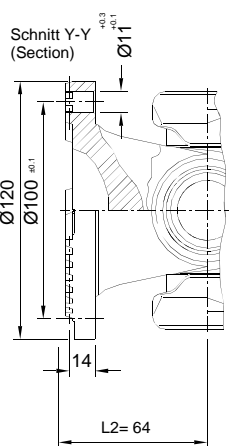
\*=andere Längen auf Anfrage \*=other lengths on request



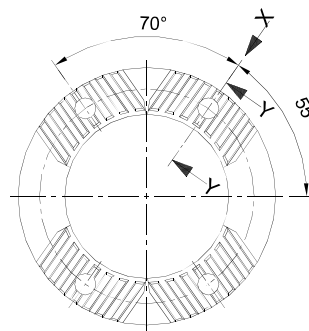
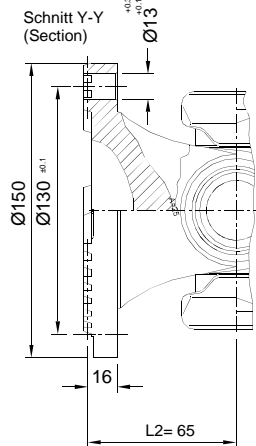
## Flansche *Flanges*



### KV-XS Ø120/4-11



### KV-XS Ø150/4-13



### Ansicht (View) X

