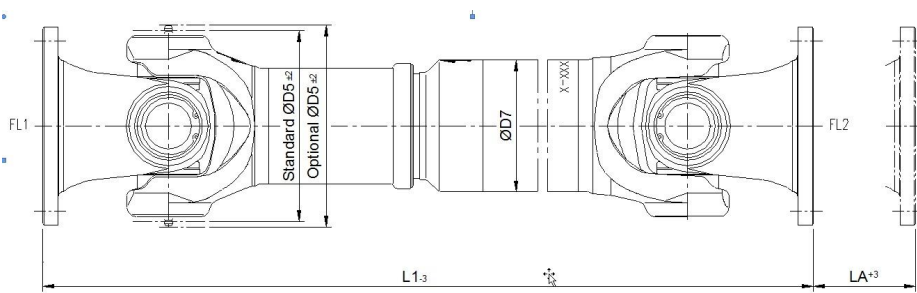




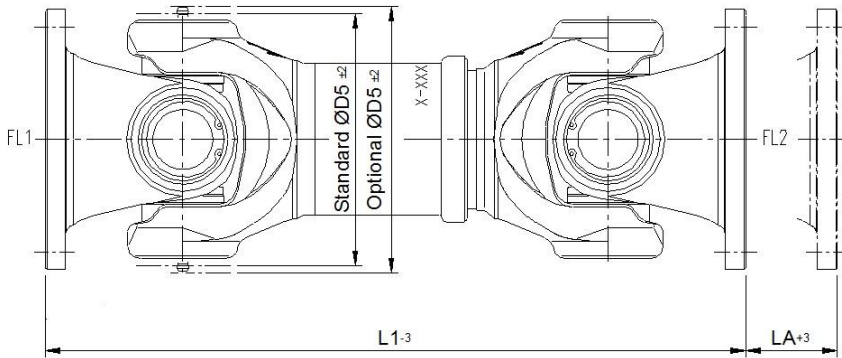
Grenzmoment Limit torque	13000 Nm	RotaØ (D5) Standard	158 mm	Rohrabmessung	120x3 mm
Mtmax	10000 Nm	RotaØ (D5) Optional	163 mm	Rohrgewicht optional	100x4,5 mm
Dauerwechselmoment Alternating torque	4400 Nm	Betriebstemperatur Operational temperature	-30°C - +120°C	Rohrgewicht/standard Tube weight/optional	8,65 Kg/mtr. 10,6 Kg/mtr.

Typ **500**



L1 min	550 mm
L1 max	6000 mm
La	110-180 mm
Gewicht Weight	
Massenträgheit Inertia moment	
max.mögl.Winkel° max.poss.angel°	25°

Typ **513**

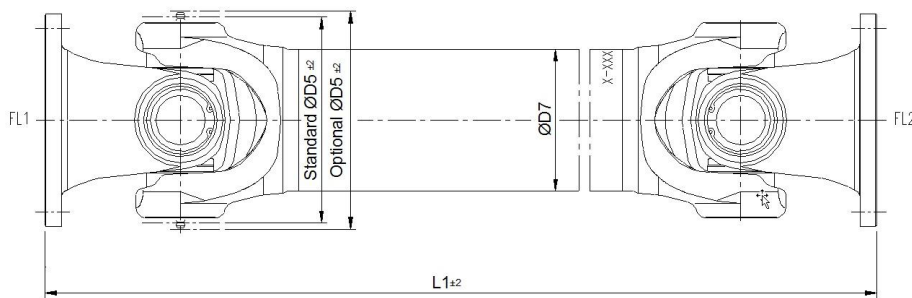


L1 min	380 mm
L1 max	550 mm
La	30-110 mm
Gewicht Weight	
Massenträgheit Inertia moment	
max.mögl.Winkel° max.poss.angel°	25°



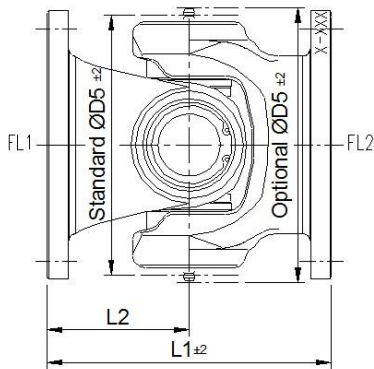
Grenzmoment Limit torque	13000 Nm	RotaØ (D5) Standard	158 mm	Rohrabmessung	120x3 mm
Mtmax	10000 Nm	RotaØ (D5) Optional	163 mm	Rohrgewicht optional	100x4,5 mm
Dauerwechselmoment Alternating torque	4400 Nm	Betriebstemperatur Operational temperature	-30°C - +120°C	Rohrgewicht/standard Tube weight/optional	8,65 Kg/mtr. 10,6 Kg/mtr.

Typ **505**



L1 min	365 mm
L1 max	6000 mm
Gewicht Weight	
Massenträgheit Inertia moment	
max.mögl.Winkel° max.poss.angel°	25°

Typ **506**



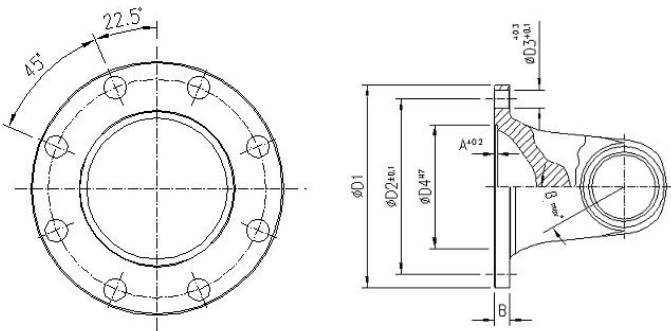
L1 min	184 mm
L1 max	
Gewicht Weight	
Massenträgheit Inertia moment	
max.mögl.Winkel° max.poss.angel°	25°



Grenzmoment Limit torque	13000 Nm	RotaØ (D5) Standard	158 mm	Rohrabmessung	120x3 mm
Mtmax	10000 Nm	RotaØ (D5) Optional	163 mm	Rohrgewicht optional	100x4,5 mm
Dauerwechselmoment Alternating torque	4400 Nm	Betriebstemperatur Operational temperature	-30°C - +120°C	Rohrgewicht/standard Tube weight/optional	8,65 Kg/mtr. 10,6 Kg/mtr.

Anschlussmöglichkeiten/ Connection:

DIN150/8-12



D1: 150 mm

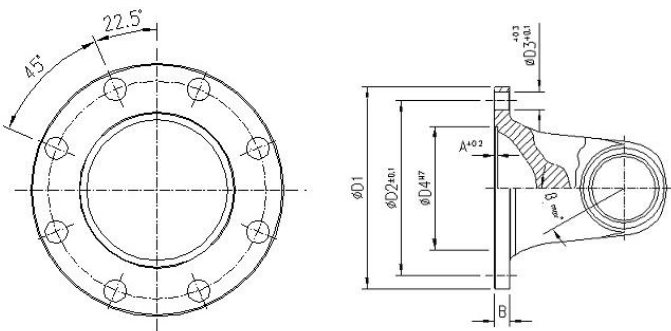
D2: 130,0 mm

D3: 12 mm

D4: 90H7

A: 3,0 mm

DIN165/8-14



D1: 165 mm

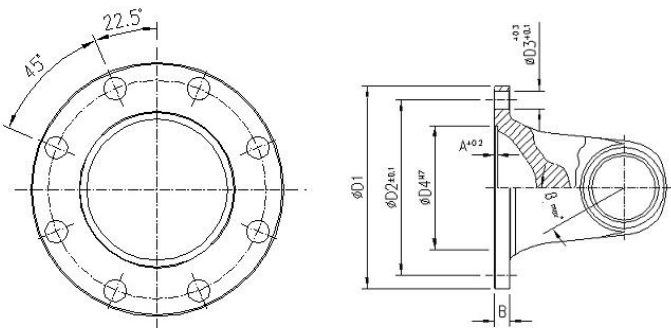
D2: 140,0 mm

D3: 14 mm

D4: 95H7

A: 3,0 mm

DIN180/8-12



D1: 180 mm

D2: 155,5 mm

D3: 12 mm

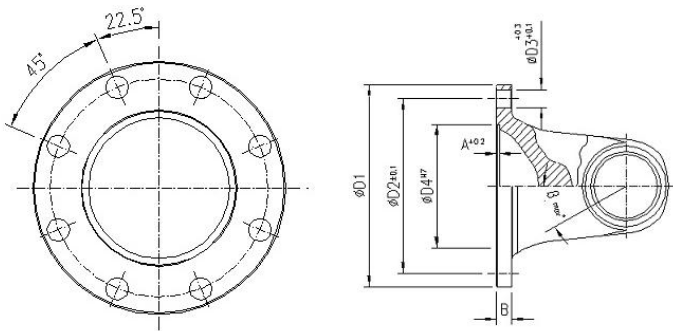
D4: 110H7

A: 3,0 mm



Grenzmoment Limit torque	13000 Nm	Rota \emptyset (D5) Standard	158 mm	Rohrabmessung	120x3 mm
Mtmax	10000 Nm	Rota \emptyset (D5) Optional	163 mm	Rohrgewicht optional	100x4,5 mm
Dauerwechselmoment Alternating torque	4400 Nm	Betriebstemperatur Operational temperature	-30°C - +120°C	Rohrgewicht/standard Tube weight/optional	8,65 Kg/mtr. 10,6 Kg/mtr.

DIN180/8-14



D1: 180 mm

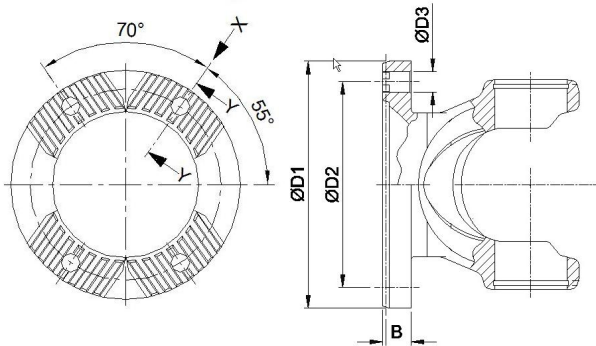
D2: 155,5 mm

D3: 14 mm

D4: 110H7

A: 3,0 mm

KV150/4-13



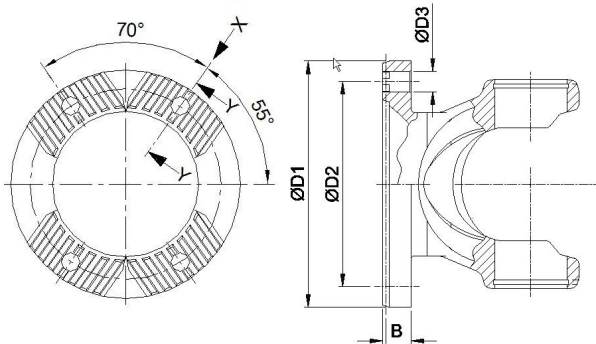
D1: 150 mm

D2: 130,0 mm

D3: 13 mm

B: 15 mm

KV180/4-15



D1: 180 mm

D2: 150,0 mm

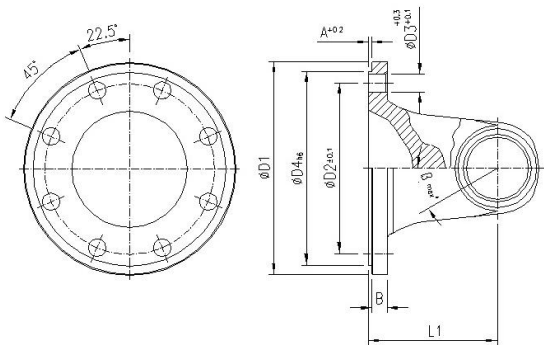
D3: 15 mm

B: 18 mm



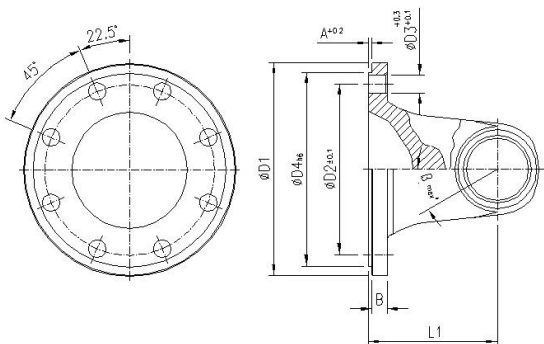
Grenzmoment Limit torque	13000 Nm	RotaØ (D5) Standard	158 mm	Rohrabmessung	120x3 mm
Mtmax	10000 Nm	RotaØ (D5) Optional	163 mm	Rohrgewicht optional	100x4,5 mm
Dauerwechselmoment Alternating torque	4400 Nm	Betriebstemperatur Operational temperature	-30°C - +120°C	Rohrgewicht/standard Tube weight/optional	8,65 Kg/mtr. 10,6 Kg/mtr.

SAE175/8-10



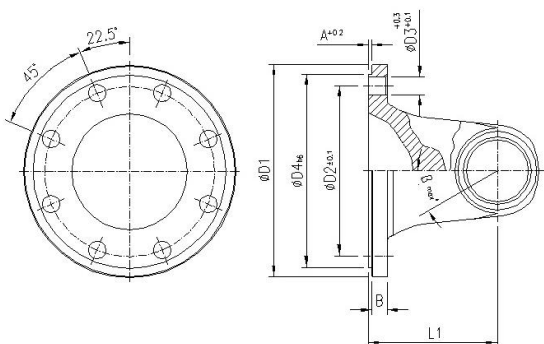
- D1: 175 mm
- D2: 155,6 mm
- D3: 10 mm
- D4: 168,22h6
- A: 1,6 mm
- B: 11,0 mm

SAE203/8/10



- D1: 203 mm
- D2: 184,15 mm
- D3: 10 mm
- D4: 196,82h6
- A: 2,3 mm
- B: 11,0 mm

SAE203/8/10

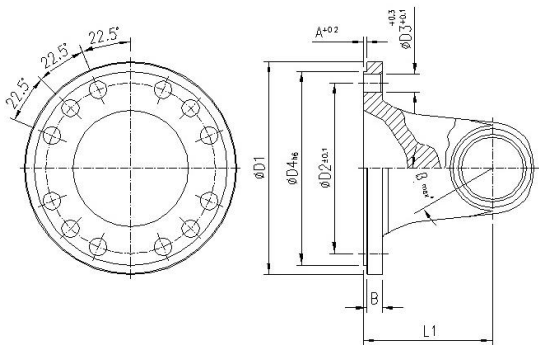


- D1: 203 mm
- D2: 184,15 mm
- D3: 10 mm
- D4: 196,82h6
- A: 2,3 mm
- B: 11,0 mm



Grenzmoment Limit torque	13000 Nm	RotaØ (D5) Standard	158 mm	Rohrabmessung	120x3 mm
Mtmax	10000 Nm	RotaØ (D5) Optional	163 mm	Rohrgewicht optional	100x4,5 mm
Dauerwechselmoment Alternating torque	4400 Nm	Betriebstemperatur Operational temperature	-30°C - +120°C	Rohrgewicht/standard Tube weight/optional	8,65 Kg/mtr. 10,6 Kg/mtr.

SAE203/12-11



- D1: 203 mm
- D2: 184,15 mm
- D3: 11 mm
- D4: 196,82h6
- A: 2,3 mm
- B: 11,0 mm