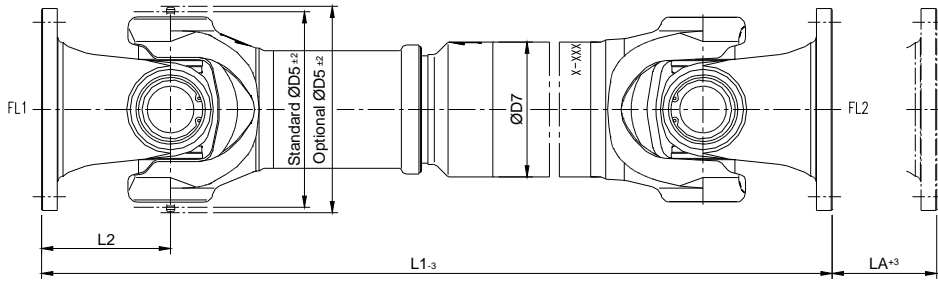


Eckdaten basic data

Maximaldrehmoment Maximum torque (M _{dmax}) (M _{tmax})	15200 Nm	Rotationsdurchmesser Diameter of rotation	Standard: Ø 178 mm (D5) Optional: Ø 182 mm (D5)
Grenzdrehmoment Limit torque	21900 Nm	Rohrdurchmesser Tube diameter	Standard: Ø 110x6 mm (D7) Optional: Ø 120x6 mm* (D7)
Dauerwechsel Drehmoment Alternating torque	8000 Nm	Rohrgewicht Tube weight	Standard: 15.4 kg per m Optional: 16.8 kg per m

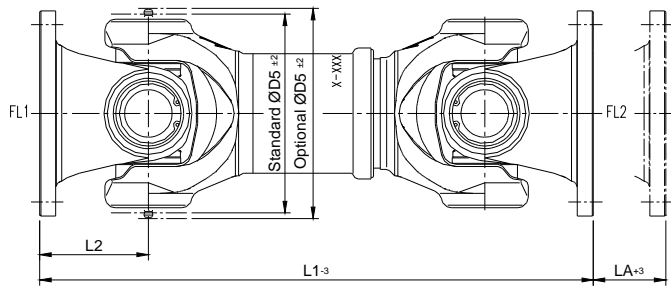
*= Alle anderen Rohrdurchmesser auf Anfrage

*=all other tube diameter on request

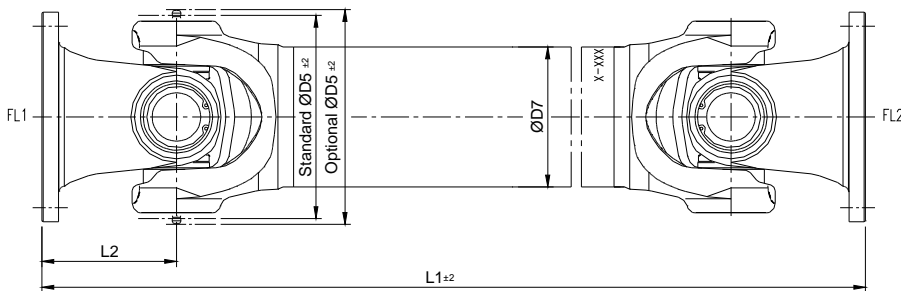


GW	500-156
L1	650-6700 mm
LA	110 mm *

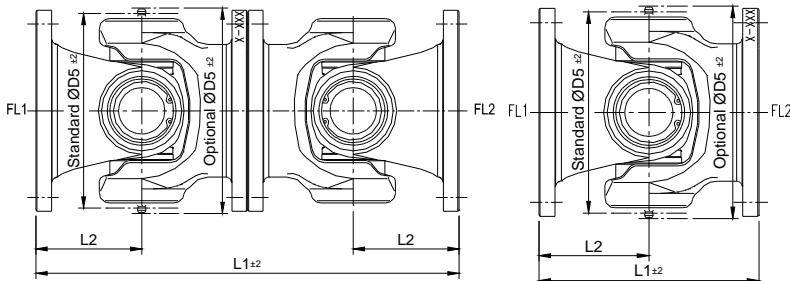
*=längeren LA auf Anfrage
*=longer LA on request



GW	513-156
L1	375-645 mm
LA	30-160 mm



GW	505-156
L1	465-6500 mm

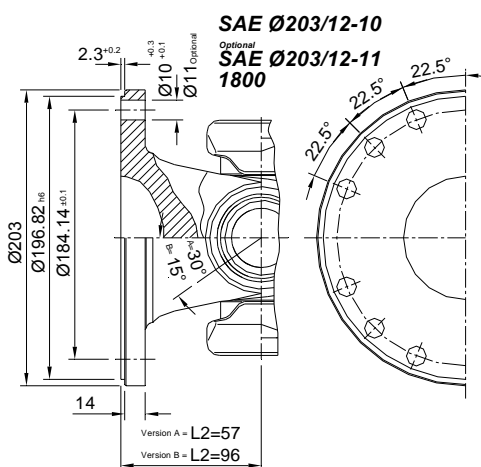
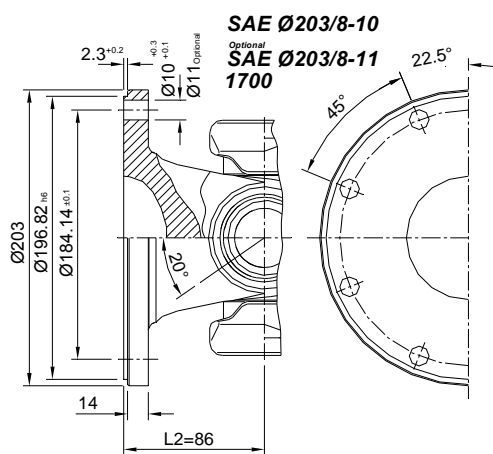
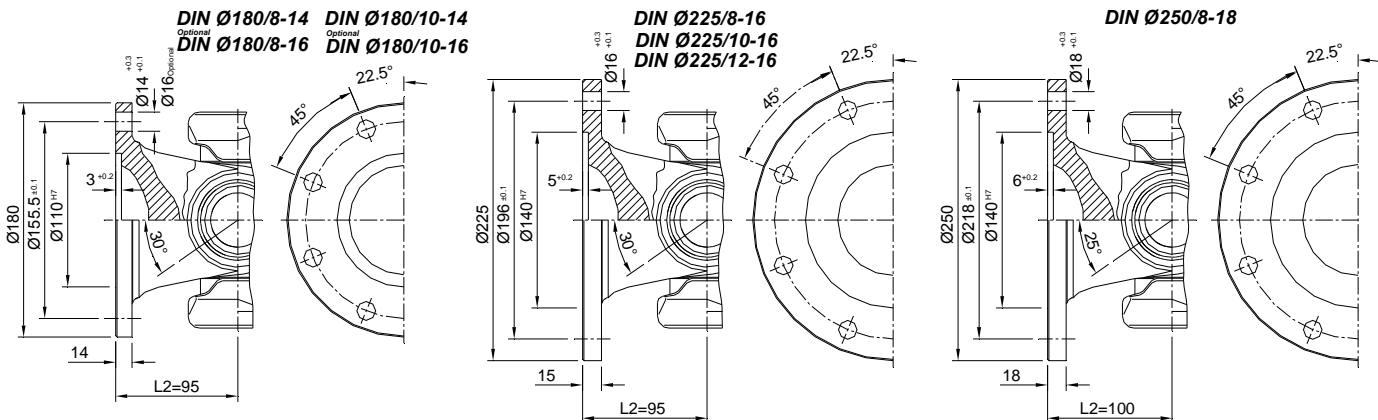


GW	528-156	506-156
L1*	Ø180=380 mm Ø225=380 mm Ø250=400 mm	Ø180=190 mm Ø225=190 mm Ø250=200 mm

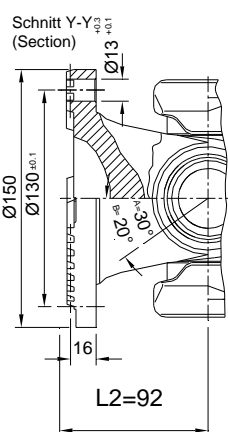
*=andere Längen auf Anfrage *=other lengths on request



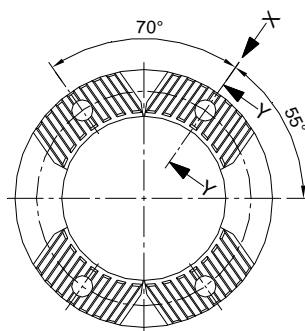
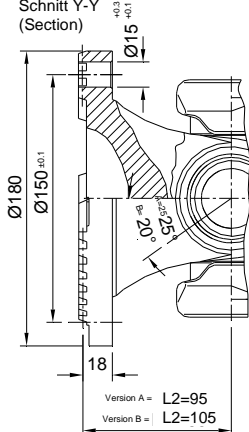
Flansche *Flanges*



KV-XS Ø150/4-13



KV-XS Ø180/4-15



Ansicht (View) X

